



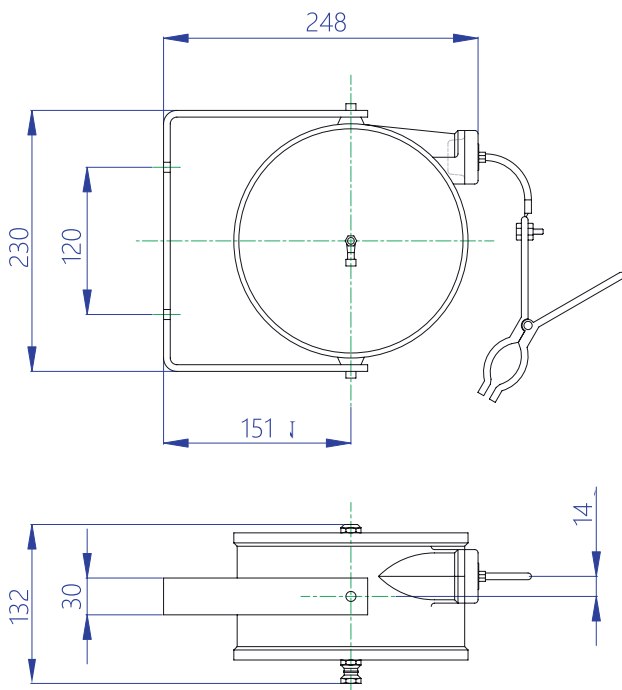
# ENROULEUR DE CÂBLE DE MISE À LA TERRE



Dépôt



L'enrouleur de câble de mise à la terre apporte une solution efficace à la nécessité de mise à la terre et d'équilibrage des potentiels des cuves, citernes et camions citernes de produits pétroliers et tous dérivés de produits inflammables.



## PRODUIT

- Rappel automatique
- Gaine cuivre translucide

## CARACTERISTIQUES TECHNIQUES

- Corps monocoque en alliage aluminium à haute résistance.
- Vitesse d'enroulement :
  - . 4 mètres : 4 secondes
  - . 7 mètres : 5 secondes
  - . 10 mètres : 7 secondes
- Gaine cuivre isolée PVC translucide.
- longueur de câble 10 m.
- Section du câble 6 mm<sup>2</sup>.
- Type de pince : laiton selon norme NF M88070.

Cet appareil doit être monté hors zone ATEX

## AVANTAGES

- Enrouleur de mise à la terre à rappel automatique livré prêt à la fixation.
- Rotation enrouleur sur support.
- Gaine translucide pour contrôle visuel de la continuité physique de l'âme de la tresse de masse.

Référence	Description
25100000	Enrouleur de mise à la terre
04052000	Pièce détachée : Pince pour mise à la terre